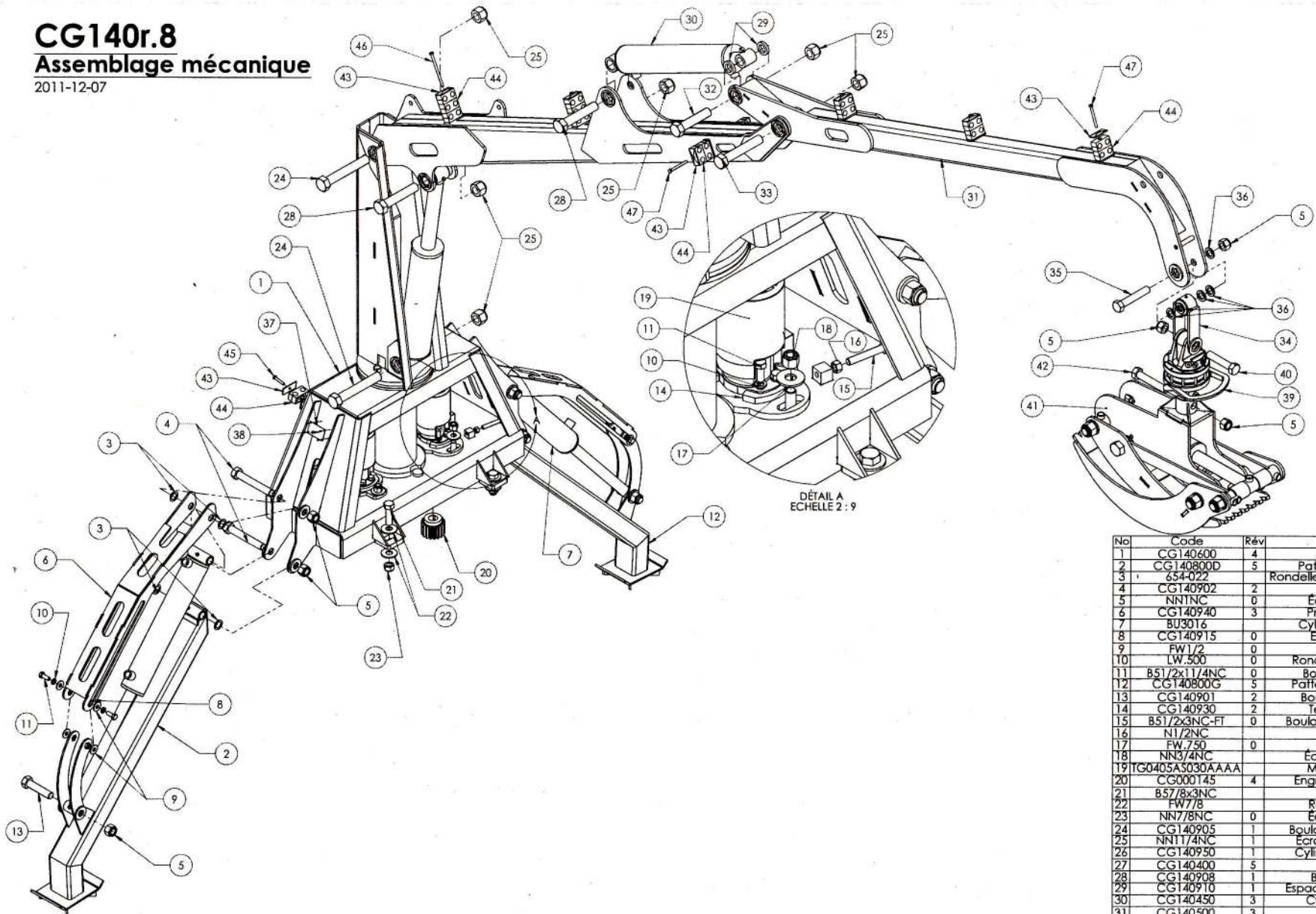


CG140r.8

Assemblage mécanique

2011-12-07



No	Code	Rév	Description	qte.
1	CG140600	4	Ass. Bâti-colonne	1
2	CG140800D	5	Patte droite assemblée	1
3	654-022		Rondelle nylon 1.015ID x 1.500OD	8
4	CG140902	2	Boulon patte	4
5	NN1NC	0	Ecrou nylon 1"8 NC	9
6	CG140940	3	Protecteur de patte	2
7	BU3016	0	Cylindre 3" x 16" course	2
8	CG140915	0	Espaceur de patte	4
9	FW1/2	0	Flat washer 1/2"	8
10	LW.500	0	Rondelle de blocage 1/2"	12
11	B51/2x1/4NC	0	Boulon 1/2-13 x 1-1/4"	12
12	CG140800G	5	Patte gauche assemblée	1
13	CG140901	2	Boulon 1"8 x 5-1/2"NC	2
14	CG140930	2	Tendeur de moteur	2
15	B51/2x3NC-FT	0	Boulon 1/2-13 x 3" Full tread	2
16	N1/2NC		Ecrous 1/2" NC	2
17	FW.750	0	Flat washer 3/4"	6
18	NN3/4NC		Ecrou nylon 3/4" NC	6
19	TG0405A3030AAAA		Moteur hydraulique	2
20	CG000145	4	Engrenage côté moteur	2
21	B57/8x3NC		Boulon 7/8-9 x 3"	4
22	FW7/8		Rondelle plate 7/8"	8
23	NN7/8NC	0	Ecrou nylon 7/8"NC	4
24	CG140905	1	Boulon 1-1/4"-7NC x 9-1/2"	2
25	NN11/4NC	1	Ecrou nylon 1-1/4"-7" NC	6
26	CG140950	1	Cylindre colonne-boom	1
27	CG140400	5	Boom	1
28	CG140908	1	Boulon multitâche	2
29	CG140910	1	Espaceur main de cyl. stick	2
30	CG140450	3	Cylindre boom-stick	1
31	CG140500	3	Stick 14"	1
32	CG140909	1	Boulon chargeuse	1
33	CG140907	1	Boulon boom-stick	1
34	PG30	5	Lien	1
35	CG140911	2	Boulon multitâche	1
36	UBW85	0	Rondelle de suspension 1"	5
37	PLAQUE		Plaque signalétique	1
38	376-809		Rivet 3/32"	4
39	MTR30	3	Rotateur	1
40	CG140912	5	Boulon lien-rotateur	1
41	PCE40	3	Crappin 40"	1
42	CG140913	4	Boulon pince-rotateur	1
43	GD-3D TOP	0	Dessus de support 3/4"	9
44	3190-190D PP	0	Centre de support à boyaux 3/4"	18
45	B5516x13/4NC	0	Boulon 5/16"-18 x 1-3/4"	2
46	B5516x5NC	0	Boulon 5/16"-18x5" long	2
47	B5516x31/4NC	0	Boulon 5/16"-18 x 3-1/4"	5