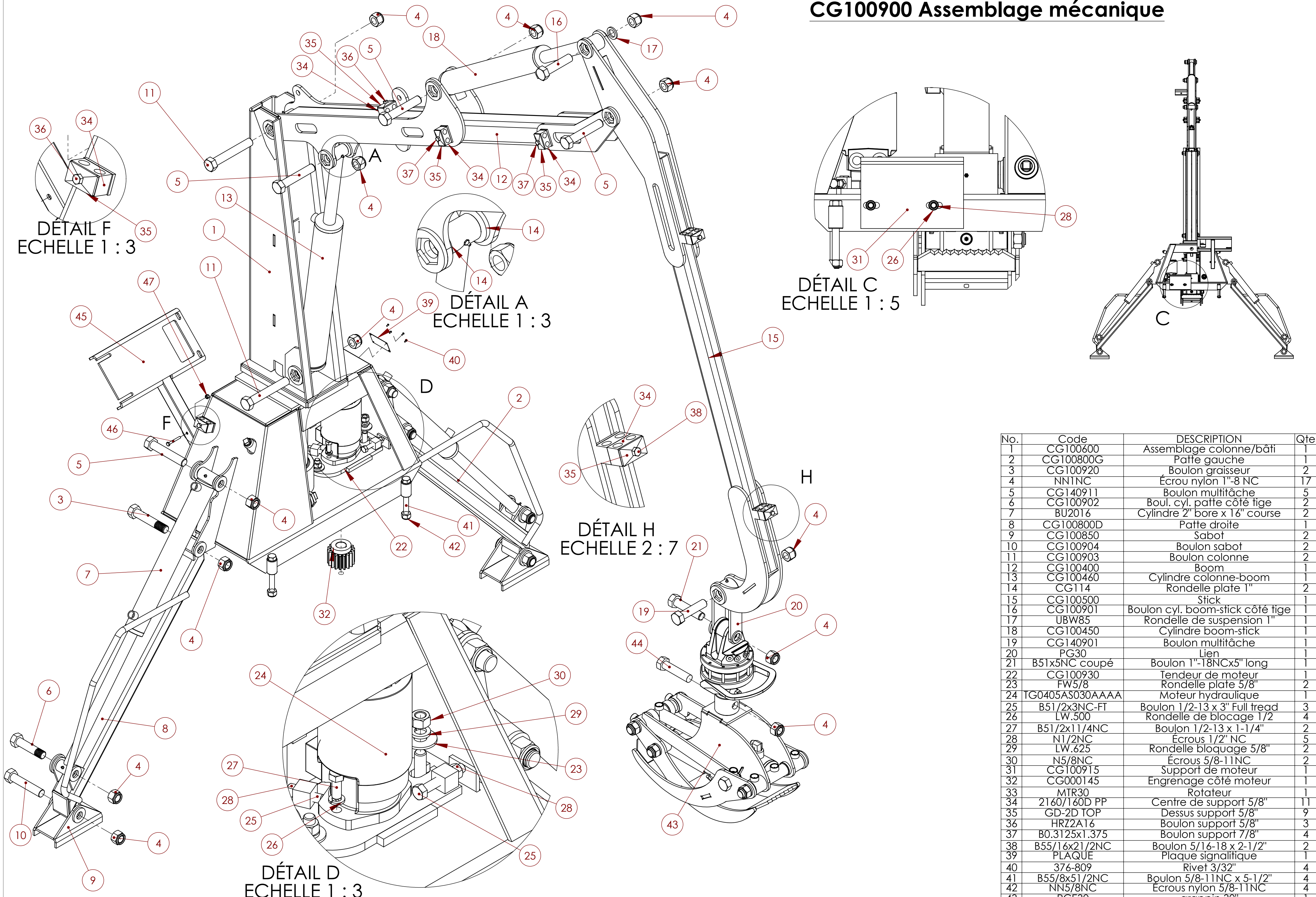


CG100900 Assemblage mécanique



DÉTAIL F
ECHELLE 1 : 3

DÉTAIL A
ECHELLE 1 : 3

DÉTAIL C
ECHELLE 1 : 5

DÉTAIL H
ECHELLE 2 : 7

DÉTAIL D
ECHELLE 1 : 3

No.	Code	DESCRIPTION	Qte
1	CG100600	Assemblage colonne/bâti	1
2	CG100800G	Patte gauche	1
3	CG100920	Boulon graisseur	2
4	NN1NC	Écrou nylon 1"-8 NC	17
5	CG140911	Boulon multifâche	5
6	CG100902	Boul. cyl. patte côté tige	2
7	BU2016	Cylindre 2" bore x 16" course	2
8	CG100800D	Patte droite	1
9	CG100850	Sabot	2
10	CG100904	Boulon sabot	2
11	CG100903	Boulon colonne	2
12	CG100400	Boom	1
13	CG100460	Cylindre colonne-boom	1
14	CG114	Rondelle plate 1"	2
15	CG100500	Stick	1
16	CG100901	Boulon cyl. boom-stick côté tige	1
17	UBW85	Rondelle de suspension 1"	1
18	CG100450	Cylindre boom-stick	1
19	CG140901	Boulon multifâche	1
20	PG30	Lien	1
21	B51x5NC coupé	Boulon 1"-18NCx5" long	1
22	CG100930	Tendeur de moteur	1
23	FW5/8	Rondelle plate 5/8"	2
24	TG0405AS030AAAA	Moteur hydraulique	1
25	B51/2x3NC-FT	Boulon 1/2-13 x 3" Full tread	3
26	LW.500	Rondelle de blocage 1/2"	4
27	B51/2x11/4NC	Boulon 1/2-13 x 1-1/4"	2
28	N1/2NC	Écrous 1/2" NC	5
29	LW.625	Rondelle blocage 5/8"	2
30	N5/8NC	Écrous 5/8-11NC	2
31	CG100915	Support de moteur	1
32	CG000145	Engrenage côté moteur	1
33	MTR30	Rotateur	1
34	2160/160D PP	Centre de support 5/8"	11
35	GD-2D TOP	Dessus support 5/8"	9
36	HRZ2A16	Boulon support 5/8"	3
37	B0.3125x1.375	Boulon support 7/8"	4
38	B55/16x21/2NC	Boulon 5/16-18 x 2-1/2"	2
39	PLAQUE	Plaque signalitique	1
40	376-809	Rivet 3/32"	4
41	B55/8x51/2NC	Boulon 5/8-11NC x 5-1/2"	4
42	NN5/8NC	Écrous nylon 5/8-11NC	4
43	PCE30	grappin 30"	1
44	CG140913	Boulon pince-rotateur	1
45	CG00011	Support de valve	1
46	B51/4x2NC	Boulon 1/4-20 x 2"	1
47	NN1/4NC	Écrou nylon 1/4"NC	1